

УТВЕРЖДАЮ:

И.о. Председателя
Комитета по управлению муниципальным
имуществом Арамильского городского
округа

_____ М.В. Овчинникова

« ____ » _____ 2025 года

ИЗВЕЩЕНИЕ

о проведении Аукциона в электронной форме на право заключения договора на установку и эксплуатацию рекламной конструкции

1. Общие положения

1.1. Комитет по управлению муниципальным имуществом Арамильского городского округа (далее – Комитет, организатор аукциона) информирует о проведении аукциона в электронной форме на право заключения договора на установку и эксплуатацию рекламной конструкции, расположенной на территории Арамильского городского округа.

Место нахождения Комитета: г. Арамиль, ул. 1 Мая, 12, каб. № 8.

Телефон Комитета: (343) 385-32-86.

1.2. Аукцион в электронной форме является открытым по составу участников.

1.3. Юридическое лицо для организации аукциона в электронной форме – Акционерное общество «Сбербанк - Автоматизированная система торгов». Электронная площадка (универсальная торговая платформа) – <http://utp.sberbank-ast.ru>.

Извещение опубликовано на официальном сайте Комитета в информационно-телекоммуникационной сети «Интернет» – <https://kumi.aramilgo.ru/> и на официальном сайте Российской Федерации для размещения информации о проведении торгов www.torgi.gov.ru/new (далее – официальные сайты).

Работа на универсальной торговой платформе – электронной площадке осуществляется в соответствии:

- с регламентом универсальной торговой платформы АО «Сбербанк-АСТ» (ознакомиться можно по ссылке <http://utp.sberbank-ast.ru/Main/Notice/988/Reglament>) (далее – Регламент электронной площадки);

- инструкцией для участника торгов по работе в торговой секции «Приватизация, аренда и продажа прав» универсальной торговой платформы АО «Сбербанк-АСТ» (ознакомиться можно по ссылке <http://utp.sberbank-ast.ru/AP/Notice/652/Instructions>);

- с регламентом торговой секции «Приватизация, аренда и продажа прав» универсальной торговой платформы АО «Сбербанк-АСТ» (ознакомиться можно по ссылке <http://utp.sberbank-ast.ru/AP/Notice/1027/Instructions>).

1.4. Законодательное регулирование – Гражданский кодекс Российской Федерации, Федеральный закон от 13.03.2006 № 38-ФЗ «О рекламе», постановление Правительства Свердловской области от 22.01.2014 № 29-ПП «Об утверждении предельных сроков, на которые могут заключаться договоры на установку и эксплуатацию рекламных конструкций, в зависимости от типов и видов рекламных конструкций и применяемых технологий демонстрации рекламы», Федеральный закон от 26.07.2006 № 135-ФЗ «О защите конкуренции», постановление Главы Арамильского городского округа от 17.04.2018 № 262 «Об утверждении схемы размещения рекламных конструкций на территории Арамильского городского округа» (с изменениями), (далее – Схема размещения рекламных конструкций), Постановление Администрации Арамильского городского округа 22 июня 2017 года № 231

от «Об установлении годовой базовой ставки и утверждении корректировочных коэффициентов к ней за плату на установку и эксплуатацию рекламной конструкции с использованием муниципального имущества».

Схема размещения рекламной конструкции размещена на официальном сайте Арамилского городского округа <https://pravo.aramilgo.ru/documents/publication/1620>.

1.5. Основание проведения аукциона – Постановление Главы Арамилского городского округа № 131 от 10.04.2025 «О проведении торгов, открытых по составу участников, на право заключения договора на установку и эксплуатацию рекламных конструкций, расположенных на территории Арамилского городского округа».

1.6. Указанное в настоящем извещении время – московское.

1.7. Участником может быть любое юридическое лицо независимо от организационно-правовой формы, формы собственности, места нахождения и места происхождения капитала или любое физическое лицо, в том числе индивидуальный предприниматель, претендующее на заключение договора и подавшее заявку на участие в аукционе.

2. Сведения о предмете аукциона и условия аукциона

2.1. Предмет аукциона: право на заключение договора на установку и эксплуатацию рекламной конструкции вида билборд, расположенной на территории Арамилского городского округа по адресу: Подъезд к п. Кольцово от 185+540 а/д «Урал» подъезд к Екатеринбург 5 + 560 (справа), сроком на 5 (пять) лет, в отношении 1 (одного) места размещения рекламной конструкции № 82:

№ п/п	Код места	Адрес	Вид рекламной конструкции	Количество сторон, ед.	Площадь информационных полей, кв. м	Размеры, м (ширина, высота)
1	82	Подъезд к п. Кольцово от 185+540 а/д «Урал» подъезд к Екатеринбург 5 + 560 (справа)	Билборд	2	36	3x6

2.2. Начальная цена предмета аукциона рассчитана как годовая плата за установку рекламных конструкций и составляет 112 500 (сто двенадцать тысяч пятьсот) рублей 00 копеек, НДС не облагается.

2.3. «Шаг аукциона» – 5 625 (пять тысяч шестьсот двадцать пять) рублей 00 копеек.

2.4. Сумма задатка для участия в аукционе – 112 500 (сто двенадцать тысяч пятьсот) рублей 00 копеек.

2.5. Победитель торгов (Рекламораспространитель) обязан за свой счет осуществить установку рекламной конструкции, в соответствии с предоставленными им на аукцион документами, относящимися к внешнему виду и техническим параметрам рекламой конструкции, с соблюдением требований действующих нормативно-правовых актов и требований безопасности, а также осуществлять эксплуатацию рекламной конструкции для распространения добросовестной и достоверной рекламы.

2.6. Победитель торгов (Рекламораспространитель) с момента заключения договора на установку и эксплуатацию рекламной конструкции в течение 10 дней обязан получить разрешение на установку рекламной конструкции, заплатив государственную пошлину в размере, предусмотренном налоговым законодательством Российской Федерации за каждое рекламное место. Данное разрешение выдается без проведения повторного согласования на установку рекламной конструкции, соответствующей описанию, в том числе техническим характеристикам и эскизному проекту, определенным при подготовке торгов. Установка рекламной конструкции без данного разрешения не допускается.

2.7. В целях исполнения Договора на установку и эксплуатацию рекламной конструкции, на основании той процентной ставки к годовому объему распространяемой Рекламораспространителем рекламы, которая указана им в конкурсном предложении, в Приложении к Договору на установку и эксплуатацию рекламной конструкции

прописываются дни, в которые Рекламораспространитель обязуется на безвозмездной основе размещать социальную рекламу.

2.8. За время размещения Рекламораспространителем социальной рекламы и информации плата за пользование местом, определенном на установку и эксплуатацию конструкции, корректируется Комитетом, с учетом корректировочного коэффициента, утвержденного Постановлением Администрации Арамильского городского округа от 22.06.2017 № 231 «Об установлении годовой базовой ставки и утверждении корректировочных коэффициентов к ней за плату на установку и эксплуатацию рекламной конструкции с использованием муниципального имущества».

2.9. Для обеспечения требований безопасности при эксплуатации рекламной конструкции Рекламораспространитель обязан проводить техническое обслуживание и ремонт рекламной конструкции.

3. Внесение и возврат задатков

3.1. Задаток для участия в аукционе служит обеспечением исполнения обязательства победителя аукциона по заключению договора на установку и эксплуатацию рекламной конструкции, вносится на лицевой счет претендента до подачи заявки, открытый при регистрации на электронной площадке в порядке, установленном Регламентом электронной площадки.

3.2. Оператор электронной площадки проверяет наличие достаточной суммы в размере задатка на лицевом счете претендента и осуществляет блокирование необходимой суммы.

Банковские реквизиты счета для перечисления задатка:

Получатель	
Наименование	АО «Сбербанк-АСТ»
ИНН:	7707308480
КПП:	770401001
Расчетный счет:	40702810300020038047
Банк получателя	
Наименование банка:	ПАО «СБЕРБАНК РОССИИ» Г. МОСКВА
БИК:	044525225
Корреспондентский счет:	30101810400000000225

В назначении платежа необходимо указание ИНН плательщика. В назначении платежа также указывается: «Задаток за участие в аукционе в электронной форме № ____ (указать, что сумма задатка без НДС).

Денежные средства, перечисленные за претендента третьим лицом, не зачисляются на счет такого претендента на универсальной торговой площадке.

3.3. Образец платежного поручения приведен на электронной площадке по адресу: <http://utp.sberbank-ast.ru/AP/Notice/653/Requisites>.

3.4. Данное извещение является публичной офертой для заключения договора о задатке в соответствии со статьей 437 Гражданского кодекса Российской Федерации, а подача претендентом заявки на участие в аукционе и перечисление задатка являются акцептом такой оферты, после чего договор о задатке считается заключенным в письменной форме на условиях настоящего извещения

3.5. В случае если торги не состоялись, задаток подлежит возврату. Задаток возвращается также лицам, которые участвовали в торгах, но не выиграли их.

3.6. Задаток, перечисленный победителем аукциона, засчитывается в счет оплаты по договору на установку и эксплуатацию рекламной конструкции.

3.7. В случае уклонения или отказа победителя аукциона от заключения договора на установку и эксплуатацию рекламной конструкции задаток победителю аукциона не возвращается.

4. Условия проведения аукциона в электронной форме:

(Внимание! Указанное в настоящем извещении время – московское.)

4.1. Дата и время начала подачи заявок на участие в аукционе – **с 08 час. 00 мин. 11 апреля 2025 года.**

4.2. Дата и время окончания подачи заявок на участие в аукционе – **в 17 час. 00 мин. 12 мая 2025 года.**

4.3. Дата и время рассмотрения заявок на участие в аукционе – **13 мая 2025 года.**

4.4. Дата и время начала проведения аукциона в электронной форме **16 мая 2025 года в 08 час. 00 мин.**

4.5. Место проведения аукциона в электронной форме: Электронная площадка – универсальная торговая платформа АО «Сбербанк - АСТ», размещенная на сайте <http://utp.sberbank-ast.ru> в сети «Интернет» (торговая секция «Приватизация, аренда и продажа прав»).

4.6. Любое заинтересованное лицо независимо от регистрации на электронной площадке со дня начала приема заявок вправе направить на электронный адрес оператора электронной площадки запрос о разъяснении размещенной информации.

Такой запрос в режиме реального времени направляется в «личный кабинет» организатора аукциона для рассмотрения при условии, что запрос поступил организатору аукциона не позднее 3 (трех) рабочих дней до даты окончания подачи заявок.

В течение 2 (двух) рабочих дней со дня поступления запроса организатор аукциона формирует с использованием официального сайта, подписывает усиленной квалифицированной подписью лица, уполномоченного действовать от имени организатора конкурса или специализированной организации, и размещает на официальном сайте разъяснение с указанием предмета запроса, но без указания лица, от которого поступил запрос.

4.7. Организатор аукциона вправе отказаться от проведения аукциона не позднее чем за три дня до наступления даты его проведения.

5. Порядок регистрации на электронной площадке и подачи заявки на участие в аукционе в электронной форме:

5.1. Для обеспечения доступа к участию в электронном аукционе претендентам необходимо пройти процедуру регистрации на электронной площадке.

5.2. Подача заявки на участие осуществляется только посредством интерфейса универсальной торговой платформы АО «Сбербанк-АСТ» торговой секции «Приватизация, аренда и продажа прав» из личного кабинета претендента. Необходимо заполнить электронную форму заявки.

5.3. Инструкция для участника торгов по работе в торговой секции «Приватизация, аренда и продажа прав» универсальной торговой платформы АО «Сбербанк-АСТ» размещена по адресу: <http://utp.sberbank-ast.ru/AP/Notice/652/Instructions>.

5.4. После заполнения формы подачи заявки, заявку необходимо подписать электронной подписью. Получить сертификаты электронной подписи можно в Авторизованных удостоверяющих центрах. С полным списком авторизованных удостоверяющих центров можно ознакомиться на электронной площадке по адресу: <http://www.sberbank-ast.ru/CAList.aspx>.

6. Перечень представляемых претендентами на участие в аукционе в электронной форме документов и требования к их оформлению:

6.1. Заявка подается в виде электронного документа, подписанного электронной подписью претендента.

6.2. Претендент заполняет электронную форму заявки, прикладывает предусмотренные извещением файлы документов. Документы и сведения из

регистрационных данных пользователя на универсальной торговой платформе, актуальные на дату и время окончания приема заявок, направляются Оператором вместе с заявкой Организатору процедуры после окончания приема заявок.

Заявка на участие в аукционе должна содержать следующие документы и сведения:

1) полное и сокращенное (при наличии) наименования юридического лица или иностранного юридического лица (либо аккредитованного филиала или представительства иностранного юридического лица), адрес юридического лица или иностранного юридического лица (для аккредитованного филиала или представительства иностранного юридического лица - адрес (место нахождения) на территории Российской Федерации), фамилию, имя, отчество (при наличии), паспортные данные или данные иных документов, удостоверяющих личность в соответствии с законодательством Российской Федерации, адрес регистрации по месту жительства (пребывания) (для физического лица), номер контактного телефона, адрес электронной почты;

2) идентификационный номер налогоплательщика юридического лица (если заявителем является юридическое лицо), аккредитованного филиала или представительства иностранного юридического лица (если от имени иностранного юридического лица выступает аккредитованный филиал или представительство), физического лица, в том числе зарегистрированного в качестве индивидуального предпринимателя (если заявителем является физическое лицо, в том числе зарегистрированное в качестве индивидуального предпринимателя), аналог идентификационного номера налогоплательщика в соответствии с законодательством соответствующего иностранного государства (если заявителем является иностранное лицо), код причины постановки на учет юридического лица (если заявителем является юридическое лицо), аккредитованного филиала или представительства иностранного юридического лица (если от имени иностранного юридического лица выступает аккредитованный филиал или представительство), обособленного подразделения юридического лица (если от имени заявителя выступает обособленное подразделение юридического лица);

3) выписку из единого государственного реестра юридических лиц (если заявителем является юридическое лицо), выписку из единого государственного реестра индивидуальных предпринимателей (если заявителем является индивидуальный предприниматель);

4) надлежащим образом заверенный перевод на русский язык документов о государственной регистрации иностранного юридического лица в соответствии с законодательством соответствующего государства (если заявителем является иностранное юридическое лицо);

5) надлежащим образом заверенный перевод на русский язык документов о государственной регистрации физического лица в качестве индивидуального предпринимателя в соответствии с законодательством соответствующего государства (если заявителем является иностранное физическое лицо);

6) документ, подтверждающий полномочия лица на осуществление действий от имени заявителя - юридического лица (копия решения о назначении или об избрании либо приказа о назначении физического лица на должность, в соответствии с которым такое физическое лицо обладает правом действовать от имени заявителя без доверенности). В случае, если от имени заявителя действует иное лицо, заявка на участие в аукционе должна содержать также доверенность на осуществление действий от имени заявителя, выданную и оформленную в соответствии с гражданским законодательством Российской Федерации. В случае, если указанная доверенность подписана лицом, уполномоченным руководителем заявителя, заявка на участие в аукционе должна содержать также документ, подтверждающий полномочия такого лица;

7) решение об одобрении или о совершении крупной сделки либо копию такого решения в случае, если требование о необходимости наличия такого решения для

совершения крупной сделки установлено законодательством Российской Федерации, учредительными документами юридического лица и если для заявителя заключение договора, внесение задатка или обеспечение исполнения договора являются крупной сделкой;

8) информацию о непроведении ликвидации юридического лица, об отсутствии решения арбитражного суда о признании заявителя - юридического лица или индивидуального предпринимателя несостоятельным (банкротом) и об открытии конкурсного производства;

9) документы или копии документов, подтверждающие внесение задатка*.

*При подаче заявителем заявки в соответствии с Регламентом и Инструкциями электронной площадки, информация о внесении заявителем задатка формируется Оператором электронной площадки и направляется Организатору аукциона.

6.3. Одно лицо имеет право подать только одну заявку на аукцион.

6.4. Заявки подаются на электронную площадку, начиная с даты начала приема заявок до времени и даты окончания приема заявок, указанных в извещении.

6.5. Заявка не может быть принята Оператором в случаях:

- отсутствия на лицевом счете Претендента достаточной суммы денежных средств в размере задатка;

- подачи Претендентом второй заявки на участие в отношении одного и того же лота при условии, что поданная ранее заявка таким Претендентом не отозвана;

- подачи заявки по истечении установленного срока подачи заявок;

- некорректного заполнения формы заявки, в том числе незаполнения полей, являющихся обязательными для заполнения.

6.6. При приеме заявок от претендентов оператор электронной площадки регистрирует заявки и прилагаемые к ним документы в журнале приема заявок и обеспечивает конфиденциальность данных о претендентах и участниках до направления их в «личный кабинет» организатора аукциона.

6.7. В течение одного часа со времени поступления заявки оператор электронной площадки сообщает претенденту о ее регистрации путем направления уведомления.

6.8. Претендент вправе не позднее дня окончания приема заявок отозвать заявку путем направления уведомления об отзыве заявки на электронную площадку.

6.9. Изменение заявки допускается только путем подачи претендентом новой заявки в установленные в извещении сроки о проведении аукциона, при этом первоначальная заявка должна быть отозвана.

6.10. Соблюдение претендентом указанных требований означает, что заявка и документы, представляемые одновременно с заявкой, поданы от имени претендента.

6.11. Претендент не допускается к участию в аукционе по следующим основаниям:

- представлены не все документы в соответствии с перечнем, указанным в извещении, или представлены недостоверные сведения;

- не соответствие сведений в заявке и документах, представленных претендентом;

- заявка подана лицом, не уполномоченным претендентом на осуществление таких действий;

- непоступление суммы задатка для участия в аукционе на счет в соответствии с Регламентом электронной площадки.

6.12. Организатор аукциона, комиссия по проведению конкурсов и аукционов на право заключения договоров на установку и эксплуатацию рекламных конструкций в день рассмотрения заявок и документов претендентов подписывает протокол о признании претендентов участниками, в котором приводится перечень принятых заявок (с указанием имен (наименований) претендентов), перечень отозванных заявок, имена (наименования) претендентов, признанных участниками, а также имена (наименования) претендентов,

которым было отказано в допуске к участию в аукционе, с указанием оснований такого отказа.

6.13. Претендент приобретает статус участника аукциона в электронной форме с момента подписания протокола о признании претендентов участниками аукциона в электронной форме.

6.14. Не позднее следующего рабочего дня после дня подписания протокола о признании претендентов участниками всем претендентам, подавшим заявки, направляется уведомление о признании их участниками аукциона в электронной форме или об отказе в признании участниками аукциона с указанием оснований отказа.

6.15. Информация о претендентах, не допущенных к участию в аукционе, размещается в открытой части электронной площадки.

7. Порядок проведения аукциона в электронной форме, определения его победителя и подведения итогов торгов.

(В соответствии с Гражданским кодексом Российской Федерации и регламентом торговой секции «Приватизация, аренда и продажа прав»)

7.1. Подача предложений в торговом зале возможна только в случае наличия двух или более допущенных участников. В установленные дату и время начала проведения торгов у участника, допущенного к торгам, появляется возможность войти в торговый зал и принять участие в торгах. Подача предложений о цене осуществляется в личном кабинете участника.

7.2. Аукцион в электронной форме проводится в указанные в извещении день и час путем последовательного повышения участниками начальной цены предмета аукциона на величину, равную величине «шага аукциона».

7.3. «Шаг аукциона» установлен в фиксированной сумме и не изменяется в течение всего аукциона.

7.4. Во время проведения процедуры аукциона оператор электронной площадки обеспечивает доступ участников к закрытой части электронной площадки и возможность представления ими предложений о цене.

7.5. Со времени начала проведения процедуры аукциона оператором электронной площадки размещается:

- в открытой части электронной площадки - информация о начале проведения процедуры аукциона с указанием наименования аукциона, начальной цены и текущего «шага аукциона»;

- в закрытой части электронной площадки - помимо информации, указанной в открытой части электронной площадки, также предложения о цене и время их поступления, величина повышения начальной цены («шаг аукциона»), время, оставшееся до окончания приема предложений о цене.

7.6. В течение 60 (шестидесяти) минут со времени начала проведения процедуры аукциона участникам предлагается заявлять предложения о начальной цене. В случае, если в течение указанного времени:

- поступило предложение о начальной цене, то время для представления следующих предложений об увеличенной на «шаг аукциона» цене продлевается на 10 (десять) минут со времени представления каждого следующего предложения. Если в течение 10 (десяти) минут после представления последнего предложения о цене следующее предложение не поступило, аукцион с помощью программных и технических средств электронной площадки завершается;

- не поступило ни одного предложения о начальной цене, подача предложений о цене автоматически при помощи программных и технических средств электронной площадки завершается. В этом случае временем окончания представления предложений о цене является время завершения аукциона.

7.7. В ходе проведения подачи предложений о цене оператор электронной площадки программными средствами электронной площадки обеспечивает отклонение предложения о цене в момент его поступления и соответствующее уведомление участника, в случае если:

- предложение о цене подано до начала или по истечении установленного времени для подачи предложений о цене;
- представленное предложение о цене ниже начальной цены;
- представленное предложение о цене равно нулю;
- представленное предложение о цене не соответствует увеличению текущей цены в соответствии с «шагом аукциона»;
- представленное предложение о цене меньше ранее представленных предложений;
- представленное предложение о цене является лучшим текущим предложением о цене.

7.8. Победителем аукциона признается участник аукциона, предложивший наиболее высокую цену за право заключения договора на установку и эксплуатацию рекламной конструкции (стоимость годового размера платы за установку и эксплуатацию рекламной конструкции).

7.9. Ход проведения подачи предложений по аукциону фиксируется оператором электронной площадки в электронном журнале, который направляется организатору аукциона в течение одного часа со времени завершения приема предложений о цене для подведения итогов аукциона путем оформления протокола об итогах аукциона.

7.10. Протокол об итогах аукциона в электронной форме, содержащий цену, предложенную победителем, и удостоверяющий право победителя на заключение договора на установку и эксплуатацию рекламной конструкции, в день проведения аукциона подписывается Организатором аукциона, комиссией по проведению конкурсов и аукционов на право заключения договоров на установку и эксплуатацию рекламных конструкций.

Процедура аукциона считается завершенной с момента подписания протокола об итогах аукциона в электронной форме.

7.11. Аукцион признается несостоявшимся в следующих случаях:

- не было подано ни одной заявки на участие либо ни один из претендентов не признан участником;
- принято решение о признании только одного претендента участником;
- ни один из участников не сделал предложение о цене.

7.12. В течение одного часа со времени подписания протокола об итогах аукциона победителю направляется уведомление о признании его победителем с приложением данного протокола, а также размещается в открытой части электронной площадки следующая информация:

- наименование аукциона и иные позволяющие его индивидуализировать сведения;
- цена победителя;
- фамилия, имя, отчество физического лица или наименование юридического лица – победителя;
- ИНН победителя.

8. Подписание договора.

8.1. Победитель аукциона обязан заключить договор на установку и эксплуатацию рекламной конструкции по цене и на условиях, предложенных победителем аукциона, с Комитетом по управлению муниципальным имуществом Арамильского городского округа (далее – Комитет), в печатной форме вне электронной площадки, в срок не ранее 10 (десяти) и не позднее 20 (двадцати) рабочих дней со дня подписания протокола об итогах аукциона в электронной форме.

8.2. В случае если аукцион признан несостоявшимся по причине подачи единственной заявки на участие в аукционе, либо признания участником аукциона только одного претендента допущенного к участию в аукционе, договор заключается Комитетом с участником, подавшим единственную заявку, либо с единственным претендентом,

допущенным к участию в аукционе на условиях и по цене, которая предусмотрена извещением о проведении аукциона, но не менее начальной цены договора, указанной в извещении о проведении аукциона.

8.3. Согласно п. 3.2. Проекта договора (Приложение к данному Извещению) Рекламодатель:

- в 10-дневный срок с даты вступления в силу настоящего Договора вносит плату за первый календарный год использования места для установки и эксплуатации рекламной конструкции.

Последующие платежи Рекламодатель производит ежеквартально до 10 числа первого месяца квартала.

Если последний день срока внесения платы приходится на нерабочий день, днем окончания срока считается следующий за ним рабочий день.

При расчете платежей по Договору, подлежащих уплате за не полный квартал, сумма рассчитывается исходя из фактического количества дней действия Договора в указанном квартале, квартального размера платы за установку и эксплуатацию рекламной конструкции и общего количества дней в этом квартале.

ЗАЯВКА
на участие в Аукционе в электронной форме на право заключения договора
на установку и эксплуатацию рекламной конструкции

Претендент _____
(полное наименование юридического лица, ИНН, ОГРН, должность, фамилия, имя, отчество представителя, реквизиты документа,

подтверждающего его полномочия, или фамилия, имя, отчество и паспортные данные физического лица, адрес (регистрации, почтовый), контактный телефон)

изучив извещение о проведении аукциона, ознакомившись с условиями аукциона, техническими характеристиками рекламной конструкции, схемой размещения рекламной конструкции и иными документами по рекламной конструкции, с проектом договора на установку и эксплуатацию рекламной конструкции, осмотрев место для размещения рекламной конструкции, выражает (выражаю) намерение участвовать в Аукционе, проводимом Комитетом по управлению муниципальным имуществом Арамилевского городского округа (далее – Комитет), который состоится «___» _____ 202__ года, на право заключения договора на установку и эксплуатацию рекламной конструкции вида билборд, расположенной на территории Арамилевского городского округа по адресу: вдоль автодороги Подъезд к п. Кольцово от 185+540 а/д «Урал» подъезд к Екатеринбург 5 + 560 (справа), сроком на 5 (пять) лет, в отношении 1 (одного) места размещения рекламной конструкции № 82:

№ п/п	Код места	Адрес	Вид рекламной конструкции	Количество сторон, ед.	Площадь информационных полей, кв. м	Размеры, м (ширина, высота)
1	82	Подъезд к п. Кольцово от 185+540 а/д «Урал» подъезд к Екатеринбург 5 + 560 (справа)	Билборд	2	36	3x6

В случае признания победителем аукциона принимаю на себя обязательства заключить договор на установку и эксплуатацию рекламной конструкции в установленные извещением о проведении аукциона сроки.

В случае если аукцион признан несостоявшимся и только _____ признан единственным участником аукциона, обязуюсь заключить договор на установку и эксплуатацию рекламной конструкции в установленные в извещении о проведении аукциона сроки.

Претендент подтверждает, что располагает данными о предмете аукциона, начальной цене, величине повышения начальной цены («шаг аукциона»), дате, времени и месте проведения аукциона, порядке его проведения, порядке определения победителя, заключение договора на установку и эксплуатацию рекламной конструкции и его условиями, последствиях уклонения или отказа от подписания договора на установку и эксплуатацию рекламной конструкции. Условия проведения аукциона на Электронной площадке (универсальной торговой платформе) – <http://utp.sberbank-ast.ru>. Претенденту понятны.

Претендент гарантирует достоверность информации, содержащейся в представленных Претендентом документах и сведениях, в том числе находящихся в реестре аккредитованных на электронной торговой площадке Претендентов.

Я _____
(ФИО)

даю добровольное согласие уполномоченным лицам Организатора аукциона на обработку (любое действие (операцию) или совокупность действий (операций), совершаемых с использованием средств автоматизации или без использования таких средств с персональными данными, включая сбор, запись, систематизацию, накопление, хранение, уточнение (обновление, изменение), извлечение, использование, обезличивание, блокирование, удаление, уничтожение) следующих персональных данных:

- фамилия, имя, отчество, дата и место рождения;
- адрес регистрации по месту жительства;
- паспорт (серия, номер, кем и когда выдан);
- номер телефона;
- идентификационный номер налогоплательщика;
- адрес электронной почты.

Вышеуказанные персональные данные предоставляю для обработки в целях исполнения законодательства, регулирующего проведение аукционов.

Я ознакомлен с тем, что:

- 1) согласие на обработку персональных данных действует с даты подписания настоящей заявки до истечения срока хранения аукционной документации;
- 2) согласие на обработку персональных данных может быть отозвано на основании письменного заявления в произвольной форме;
- 3) в случае отзыва согласия на обработку персональных данных Организатор аукциона прекращает обработку персональных данных в течение тридцати дней с даты поступления указанного отзыва и осуществляет хранение персональных данных на период срока хранения, предусмотренного законодательством Российской Федерации;
- 4) в случае поступления обращения субъекта персональных данных с требованием о прекращении обработки персональных данных Организатор аукциона имеет право продолжить обработку персональных данных при наличии оснований, указанных в п. п. 2 - 9.1, 11 ч. 1 ст. 6, ч. 2 ст. 10 и ч. 2 ст. 11 Федерального закона от 27.07.2006 N 152-ФЗ «О персональных данных»;
- 5) после проведения аукциона персональные данные хранятся в архиве Организатора аукциона в течение срока хранения документов, предусмотренных законодательством Российской Федерации.

Я _____

(ФИО)

даю добровольное согласие уполномоченным лицам Организатора аукциона на передачу (распространение, предоставление, доступ), следующих персональных данных:

- фамилия, имя, отчество, дата и место рождения;
- адрес регистрации по месту жительства;
- паспорт (серия, номер, кем и когда выдан);
- номер телефона;
- идентификационный номер налогоплательщика;
- адрес электронной почты.

Вышеуказанные персональные данные предоставляю для передачи в целях исполнения законодательства, регулирующего проведение аукционов.

Я ознакомлен с тем, что:

- 1) мои персональные данные могут быть переданы в следующие источники:
 - электронная площадка (универсальная торговая платформа) – <http://utp.sberbank-ast.ru>;
 - официальный сайт Российской Федерации для размещения информации о проведении торгов www.torgi.gov.ru/new (ГИС Торги, на новой версии Официального сайта);
 - официальный сайт Организатора аукциона - <https://www.aramilgo.ru/>, <https://kumi.aramilgo.ru/>;
 - Комитет по управлению муниципальным имуществом Арамилского городского округа (Уполномоченный орган).
- 2) согласие на передачу персональных данных действует с даты подписания настоящего согласия до истечения срока хранения аукционной документации;
- 3) согласие на передачу персональных данных может быть отозвано на основании письменного заявления в произвольной форме;
- 4) в случае отзыва согласия на обработку персональных данных Организатор аукциона прекращает обработку персональных данных в течение тридцати дней с даты поступления указанного отзыва и осуществляет хранение персональных данных на период срока хранения, предусмотренного законодательством Российской Федерации;
- 5) в случае поступления обращения субъекта персональных данных с требованием о прекращении обработки персональных данных Организатор аукциона имеет право продолжить обработку персональных данных при наличии оснований, указанных в п. п. 2 - 9.1, 11 ч. 1 ст. 6, ч. 2 ст. 10 и ч. 2 ст. 11 Федерального закона от 27.07.2006 N 152-ФЗ «О персональных данных»;
- 6) после проведения аукциона персональные данные хранятся в архиве Организатора аукциона в течение срока хранения документов, предусмотренных законодательством Российской Федерации.

Я ознакомлен с тем, что имею право отказаться от обработки и распространения персональных данных, что повлечёт невозможность участия в аукционе.

Адрес претендента (в том числе почтовый): _____.

Приложение: 1. _____

2. _____

Подпись Претендента
(его полномочного представителя)
м.п.

_____ (_____)
«__» _____ 202__ г.

ДОГОВОР

на установку и эксплуатацию рекламной конструкции

№ _____ от «__» _____ 20__ г.

В соответствии со статьей 19 Федерального закона от 13 марта 2006 года № 38-ФЗ «О рекламе», Комитет по управлению муниципальным имуществом Арамильского городского округа (далее - Комитет), в лице Исполняющего обязанности Председателя Комитета Овчинниковой Марии Валерьевны, действующего на основании Распоряжения, с одной стороны и

(далее – Рекламораспространитель), с другой стороны (далее совместно именуемые – Стороны) на основании протокола о результатах аукциона от _____ № _____ заключили настоящий договор о нижеследующем:

1. Предмет договора

1.1. Комитет предоставляет рекламораспространителю право разместить рекламную конструкцию на земельном участке _____, (неразграниченная, муниципальная форма собственности) а рекламораспространитель вносит за это плату в соответствии с условиями, перечисленными в разделе 3 настоящего Договора.

Основные характеристики рекламной конструкции, а также места ее размещения:

Место размещения	
Тип рекламной конструкции	
Вид рекламной конструкции	
Характеристики рекламной конструкции	
Собственник или иной владелец недвижимого имущества, к которому присоединяется рекламная конструкция	

Графическое описание места размещения рекламной конструкции приведено в приложении № 1 к настоящему Договору.

1.2. Рекламная конструкция должна соответствовать требованиям, указанным в схеме размещения рекламных конструкций, ГОСТу Р 52044-2003 (далее – ГОСТ) и иным требованиям действующего законодательства.

1.3. Настоящий Договор вступает в силу с даты его подписания Сторонами, действует по «_____» _____ 20__ г и пролонгации не подлежит.

2. Права и обязанности Сторон

2.1. Рекламораспространитель обязуется:

2.1.1. Установить рекламную конструкцию в соответствии с:

- требованиями настоящего Договора и на месте, определённом схемой размещения рекламных конструкций на территории Арамильского городского округа;
- требованиями ГОСТ,

- техническими требованиями к установке и внешнему виду рекламных конструкций, предъявляемыми к рекламному носителю при проведении аукциона, указанными в приложении № 3;

- иными требованиями действующего законодательства.

2.1.2. Не осуществлять установку рекламной конструкции без разрешения на установку и эксплуатацию рекламной конструкции, предусмотренного пунктом 9 статьи 19 Федерального закона от 13 марта 2006 года № 38-ФЗ «О рекламе».

2.1.3. Направить в Комитет уведомление об установке рекламной конструкции в течение трех дней со дня ее установки.

2.1.4. Вносить плату за установку и эксплуатацию рекламной конструкции в порядке, предусмотренном разделом 3 настоящего Договора.

2.1.5. При производстве работ по установке, эксплуатации, обслуживанию и демонтажу рекламной конструкции:

соблюдать действующие строительные, санитарные и иные правила и нормы обеспечения безопасности, соблюдать все требования и ограничения, установленные федеральным и областным законодательством, принимать все необходимые и достаточные меры для обеспечения безопасности третьих лиц и сохранности их имущества;

в случае необходимости самостоятельно обеспечить подключение к сетям электроснабжения для освещения рекламной конструкции;

в случае необходимости самостоятельно обеспечить получение разрешения на производство земляных работ в соответствии с требованиями, предусмотренными нормативными-правовыми актами Администрации города Екатеринбурга;

в случае необходимости самостоятельно обеспечить получение технических условий, исполнение которых является обязательным при установке рекламной конструкции в охранных зонах инженерных сетей;

не допускать ухудшения состояния территории, прилегающей к рекламной конструкции, а если рекламная конструкция установлена на здании, строении или сооружении - не допускать ухудшения состояния этого здания, строения или сооружения;

приводить место установки рекламной конструкции в надлежащее состояние (устранять повреждения, возникшие в результате установки (демонтажа) рекламной конструкции на здании, строении, сооружении и иных объектах с восстановлением благоустройства);

в случае отсутствия возможности проведения работ без выезда на проезжую часть согласовать схему ограждения места проведения работ по установке рекламной конструкции, работ по смене контента и поддержанию эстетического вида конструкций (покраска, очищение от пыли и грязи и т.д.) с ОГИБДД МО МВД России «Сысертский».

2.1.6. Содержать рекламную конструкцию в надлежащем техническом и эстетическом состоянии, производить регулярное техническое обслуживание и ремонт рекламной конструкции.

Не реже одного раза в год производить окраску несущих конструкций и декоративных элементов рекламной конструкции; при использовании в составе рекламной конструкции высокотехнологичных декоративных материалов и (или) покрытий, конструктивных элементов производить их ремонт или замену по мере утраты ими своих свойств или по истечении срока службы, указанного производителем этого материала, конструктивного элемента.

2.1.7. Не изменять характеристик рекламной конструкции, перечисленных в пункте 1.1 настоящего Договора.

2.1.8. При возникновении повреждений или неисправностей рекламной конструкции, создающих угрозу жизни, здоровью или имуществу граждан, незамедлительно осуществить ремонтно-восстановительные работы. В остальных случаях ремонтно-восстановительные работы проводить в течение 14 календарных дней со дня обнаружения таких повреждений и неисправностей или со дня получения требования Комитета, выданного в соответствии с пунктом 2.4.1 настоящего Договора.

2.1.9. Использовать рекламную конструкцию только в целях распространения рекламы, социальной рекламы. Не устанавливать на месте, предоставленном для установки рекламной конструкции, рекламных конструкций, не предусмотренных разрешением на установку и эксплуатацию рекламной конструкции, или использовать место установки рекламной конструкции с иными целями.

2.1.10. Исполнять требования Комитета, выданные в соответствии с пунктом 2.4.1 настоящего Договора.

2.1.11. Уведомлять Комитет в письменной форме обо всех фактах возникновения прав третьих лиц в отношении рекламной конструкции в течение 3 дней со дня возникновения таких прав.

2.1.12. Направлять на согласование в Комитет не позднее чем за 30 календарных дней заявление об установке на рекламной конструкции экстендера с указанием срока, на который планируется его установка и приложением технического проекта, включающего размерные характеристики экстендера, его графическое изображение и заключение специализированной организации о соответствии технического проекта размещения экстендера строительным нормам и правилам, ГОСТам, ПУЭ (правила устройства электроустановок), техническим регламентам и иным нормативным правовым актам, содержащим требования для рекламных конструкций соответствующего типа.

2.1.13. Демонтировать рекламную конструкцию в течение 3 дней со дня истечения срока действия настоящего договора, привести место установки рекламной конструкции в надлежащее состояние, полностью восстановив благоустройство территории, и уведомить Комитет в течение 3 дней со дня демонтажа.

2.1.14. В случае повреждения имущества третьих лиц, в том числе многолетних зеленых насаждений (деревья), элементов благоустройства, вызванные установкой рекламной конструкции, устранить повреждения за свой счет.

2.1.15. На бесплатной основе, по заявке Комитета, размещать социальную рекламу на основании той процентной ставки к годовому объему распространяемой рекламы, которая указана им в конкурсном предложении, а именно в объеме 10 % (36 дней) к годовому объему распространяемой Рекламораспространителем. Заявка направляется в адрес Рекламораспространителя не позднее, чем за 5 дней до предполагаемой даты размещения.

Изготовление баннерного полотна с социальной рекламой, монтаж и демонтаж данного баннерного полотна осуществляется за счет Рекламораспространителя.

2.2. Комитет обязуется:

2.2.1. Предоставить Рекламораспространителю за плату, указанную в приложении № 2 настоящего Договора, право установить и эксплуатировать рекламную конструкцию вида _____ на земельном участке _____.

(неразграниченная, муниципальная форма собственности)

2.3. Рекламораспространитель имеет право:

2.3.1. Использовать рекламную конструкцию для распространения рекламы, социальной рекламы, соответствующей требованиям законодательства Российской Федерации о рекламе;

2.3.2. Беспрепятственного доступа к рекламной конструкции и к месту ее установки для проведения работ по ее монтажу, эксплуатации, техническому обслуживанию, ремонту и демонтажу;

2.3.3. Устанавливать экстендер на типовых рекламных конструкциях при условии согласования с Комитетом;

2.3.4. Передавать права на рекламную конструкцию третьим лицам, в соответствии с частью 9.3 статьи 19 Федерального закона от 13.03.2006 № 38-ФЗ «О рекламе»;

2.3.5. Расторгнуть настоящий Договор в соответствии с пунктом 6.3 настоящего Договора.

2.4. Комитет имеет право:

2.4.1. Проверять соблюдение Рекламораспространителем условий настоящего Договора, а также проверять соответствие рекламной конструкции месту размещения, определённой схемой размещения рекламных конструкций, утверждённой Постановлением от 22.09.2017 № 574 «Об утверждении схемы размещения рекламных конструкций на территории Арамильского городского округа», ГОСТу и иными требованиям действующего законодательства с направлением соответствующих требований о приведении рекламной конструкции и места ее установки в соответствии с разрешительной документацией;

2.4.2. Расторгнуть настоящий Договор по основаниям и в порядке, предусмотренным разделом 6 настоящего Договора;

2.4.3. Организовать демонтаж рекламной конструкции в соответствии с порядком, установленным законодательством о рекламе, в случаях, определенных действующим законодательством и при несоблюдении обязательств, указанных в настоящем Договоре;

2.4.4. В случае регистрации права муниципальной собственности на земельный участок, указанный в п. 1.1. Договора, передать органу местного самоуправления документы, удостоверяющие право требования в отношении настоящего Договора, и сообщить сведения, имеющие значение для осуществления этого права (требования) в целях принятия решения о его сохранении (расторжении).

3. Расчеты и платежи по настоящему Договору

3.1. Годовой размер платы за установку и эксплуатацию рекламной конструкции по настоящему Договору определяется в соответствии с результатами торгов на право заключения Договора на установку и эксплуатацию рекламной конструкции.

Расчет платы по настоящему Договору производится Комитетом со дня вступления Договора в силу и выдается Рекламораспространителю вместе с Договором.

В случае расторжения Договора в период его действия, за исключением первого и последнего календарного года действия Договора, платеж за последний квартал рассчитывается исходя из фактического количества дней действия Договора в указанном квартале, квартального размера платы за установку и эксплуатацию рекламной конструкции и общего количества дней в этом квартале.

3.2. Рекламораспространитель

- в 10-дневный срок с даты вступления в силу настоящего Договора вносит плату за первый календарный год использования места для установки и эксплуатации рекламной конструкции.

Последующие платежи Рекламораспространитель производит ежеквартально до 10 числа первого месяца квартала.

Если последний день срока внесения платы приходится на нерабочий день, днем окончания срока считается следующий за ним рабочий день.

При расчете платежей по Договору, подлежащих уплате за не полный квартал, сумма рассчитывается исходя из фактического количества дней действия Договора в указанном квартале, квартального размера платы за установку и эксплуатацию рекламной конструкции и общего количества дней в этом квартале.

3.3. Рекламораспространитель вправе внести платеж единовременно авансом за весь срок действия настоящего Договора.

3.4. При наличии задолженности по платежам за предшествующие платежные периоды платежи, поступающие по настоящему Договору, засчитываются, прежде всего, в счет погашения долга, независимо от назначения платежа.

3.5. Оплата по настоящему Договору производится Рекламораспространителем в безналичной форме, путем перечисления ежеквартальных (единовременного) платежей(а) по реквизитам, указанным в приложении к настоящему Договору.

3.6. Обязательство Рекламораспространителя по внесению платы в соответствии с настоящим Договором считается исполненным в момент поступления денежных средств на счет, указанный в приложении к настоящему Договору.

3.7. Плата по Договору может быть увеличена, но не чаще, чем 1 раз в год. Основанием для увеличения платы является нормативный правовой акт Администрации Арамильского городского округа, Комитета или Думы Арамильского городского округа.

3.8. За время размещения рекламораспространителем социальной рекламы и информации плата за пользование местом, определенном на установку и эксплуатацию конструкции, корректируется Комитетом.

3.9. Корректировка платежей по настоящему Договору осуществляется ежеквартально на основании представленных Рекламораспространителем письменных уведомлений о размещении на рекламных конструкциях материалов социальной рекламы и информации с приложением фотоотчета, с учетом корректировочного коэффициента, утвержденного Постановлением Администрации Арамильского городского округа от 22.06.2017 № 231 «Об установлении годовой базовой ставки и утверждении корректировочных коэффициентов к ней за плату на установку и эксплуатацию рекламной конструкции с использованием муниципального имущества.

3.10. Государственная пошлина за выдачу разрешения на установку и эксплуатацию рекламной конструкции уплачивается единовременно согласно пп. 105 статьи 333.33 Налогового кодекса Российской Федерации.

3.7. Установить ежегодную индексацию платежей по договору на размер уровня инфляции, который предусмотрен в федеральном законе о федеральном бюджете на очередной финансовый год и плановый период, по отношению к размерам платежей по договору, которые действовали в предыдущем году.

4. Дополнительные условия

4.1. Если рекламная конструкция создает риск причинения вреда жизни, здоровью граждан, а также имуществу третьих лиц (по любым основаниям), Комитет вправе самостоятельно организовать демонтаж такой рекламной конструкции без предварительного уведомления Рекламораспространителя.

Комитет уведомляет Рекламораспространителя о демонтаже рекламной конструкции и направляет ему акт о демонтаже рекламной конструкции.

Расходы Комитета по демонтажу, транспортировке, хранению и, в необходимых случаях утилизации демонтированной рекламной конструкции, оплачивает Рекламораспространитель.

4.2. Рекламораспространитель обязуется не допускать нахождения средств наружной рекламы без информационных сообщений. В случае временного отсутствия на конструкции информационного (рекламного) сообщения владелец обязан по своему усмотрению разместить на информационном поле:

- саморекламу;
- закрыть информационное поле плакатом с видами города Арамиль или объектами культурного наследия, находящимися на территории города и Свердловской области.

4.3. Рекламораспространитель обязуется предпринять все зависящие от него меры, предусмотренные действующим законодательством, направленные на установку рекламной конструкции.

При возникновении, после вступления в силу настоящего Договора, обстоятельств, делающих невозможным осуществление установки рекламной конструкции на месте, определенном в п. 1.1. настоящего Договора, в том числе: ведение градостроительных работ, работ по ремонту инженерных сетей (водопровода, канализации, кабельных сетей, газопроводов и т.п.), а также при выявлении обстоятельств хоть и существовавших до вступления в силу настоящего Договора, но ставших известными Рекламораспространителю и (или) Комитету при должной осмотрительности, после вступления в силу настоящего Договора (выявление подземных инженерных сетей, планируемые строительные работы, работы по реконструкции и т.д.), договор может быть расторгнут по соглашению сторон или в соответствии с абз. 7 п. 6.2. настоящего Договора.

При этом возникновение обстоятельств хоть и свидетельствующих об изменении планировочных, территориальных и ландшафтно-структурных характеристик места размещения рекламной конструкции, определенного в п.1.1. настоящего Договора, но не влияющих на реальную возможность физически установить рекламную конструкцию в определенном настоящем Договоре месте, не являются основанием для признания невозможным осуществление установки рекламной конструкции.

4.4. Указанный в п. 4.3. настоящего Договора порядок распространяется также на случай возникновения права собственности третьих лиц в отношении земельного участка, ранее находившегося в неразграниченной государственной собственности, на котором в соответствии с п. 1.1 настоящего Договора Рекламораспространителю предоставляется право установить и (или) эксплуатировать рекламную конструкцию. При этом, под моментом возникновения права собственности следует понимать момент его государственной регистрации.

5. Ответственность Сторон

5.1. В случае нарушения сроков внесения платы за установку и эксплуатацию рекламной конструкции, предусмотренных пунктом 3.2 настоящего Договора, Рекламораспространитель уплачивает пени в размере двукратной учетной ставки банковского процента (ставки рефинансирования Центрального банка Российской Федерации (банка России), действовавшей на день исполнения обязательства, от суммы долга за каждый день просрочки установленного платежного периода.

5.2. За неисполнение или ненадлежащее исполнение обязательств, предусмотренных пунктами 2.1.1, 2.1.6, 2.1.7, 2.1.8, 2.1.12 настоящего Договора, Рекламораспространитель уплачивает неустойку в размере 0,5 % от годового размера платы по настоящему Договору за каждый день неисполнения обязательств, с момента нарушения до момента их устранения.

5.3. Уплата неустойки, предусмотренной настоящим Договором, не освобождает Рекламораспространителя от исполнения обязательств, предусмотренных настоящим Договором.

Прекращение настоящего Договора по любому из оснований не освобождает Рекламораспространителя от обязательств по оплате неустойки, внесению платы по настоящему Договору, демонтажу рекламной конструкции, иных конструкций, установленных в нарушение условий настоящего Договора, и приведению места установки рекламной конструкции в надлежащее состояние.

5.4. Рекламораспространитель несет ответственность за вред, причиненный жизни, здоровью или имуществу третьих лиц в процессе монтажа, эксплуатации, технического обслуживания, ремонта, демонтажа рекламной конструкции, а также вследствие исполнения иных обязательств Рекламораспространителя в соответствии с настоящим Договором.

5.5. В случае расторжения Договора по причине неисполнения или ненадлежащего исполнения обязательств, предусмотренных пунктом 3.2 настоящего Договора, задаток, внесенный Рекламораспространителем за участие в аукционе, не возвращается.

5.6. В случае расторжения Договора за неисполнение или ненадлежащее исполнение обязательств, предусмотренных настоящим Договором, Рекламораспространитель в 10-дневный срок с момента расторжения договора уплачивает неустойку, составляющую годовой размер платы, определённый в настоящем Договоре.

5.7. В случае расторжения Договора по инициативе Рекламораспространителя, в том числе вызванного отказом Рекламораспространителя от дальнейшего использования разрешения на установку и эксплуатацию рекламной конструкции, им в 10-дневный срок с момента расторжения Договора уплачивается неустойка, составляющая годовой размер платы, определённый в настоящем Договоре, за исключением случаев, предусмотренных пунктом 4.3 настоящего Договора.

6. Изменение и прекращение настоящего Договора

6.1. Настоящий Договор прекращается по истечении срока, установленного в пункте 1.3 настоящего Договора.

6.2. Настоящий Договор может быть расторгнут по инициативе Комитета путем направления уведомления о расторжении в адрес Рекламораспространителя в случаях:

- неисполнения или ненадлежащего исполнения Рекламораспространителем обязательств, предусмотренных настоящим Договором;

- неисполнения требования Комитета о приведении рекламной конструкции в соответствие с положениями настоящего Договора;

- аннулирования разрешения на установку и эксплуатацию рекламной конструкции или признание его недействительным по основаниям и в порядке, предусмотренном законодательством Российской Федерации;

- демонтажа рекламной конструкции, в случае, предусмотренном пунктом 4.1 настоящего Договора;

- если рекламная конструкция создает препятствия для реализации генерального плана развития Арамилевского городского округа;

- если рекламная конструкция создает препятствия для организации дорожного движения (в связи со строительными изменениями участка дороги или изменениями порядка организации дорожного движения, в том числе установкой технических средств организации дорожного движения);

- возникновения и (или) установления обстоятельств, делающих невозможным осуществление установки рекламной конструкции на месте, определенном в п. 1.1. настоящего Договора, в том числе: ведение градостроительных работ, работ по ремонту инженерных сетей (водопровода, канализации, кабельных сетей, газопроводов и т.п.), а также возникновение права собственности третьих лиц в отношении земельного участка, ранее находившегося в неразграниченной государственной собственности, на котором в соответствии с п. 1.1 настоящего Договора предоставляется право установить и (или) эксплуатировать рекламную конструкцию;

- установки рекламной конструкции не соответствующей проектной документации, прилагаемой к заявлению на выдачу разрешения на установку и эксплуатацию рекламной конструкции, и техническим требованиям к установке и внешнему виду рекламных конструкций (приложение № 3), являющихся неотъемлемой частью аукционной документации при проведении торгов на право заключения настоящего Договора.

Настоящий Договор считается расторгнутым в одностороннем порядке по инициативе Комитета через 14 календарных дней после получения Рекламораспространителем уведомления о расторжении настоящего Договора, в том числе по средствам электронной почты.

6.3. Расторжение Договора допускается по соглашению сторон, в судебном порядке, в иных случаях, предусмотренных гражданским законодательством.

7. Заключительные положения

7.1. В случаях, не предусмотренных настоящим Договором, Стороны руководствуются законодательством Российской Федерации.

7.2. Настоящий Договор составлен в двух экземплярах, имеющих равную юридическую силу, по одному для каждой из Сторон.

8. Реквизиты и подписи сторон

Комитет по управлению муниципальным
имуществом Арамильского городского
округа
62400 г. Арамиль, ул. 1 Мая, д. 12,
каб. № 20, тел. 385-32-86
ОГРН 1026602178041
ИНН 6652009423
КПП 668501001

Рекламораспространитель:

_____/М.В. Овчинникова/
М.П.

_____/_____/

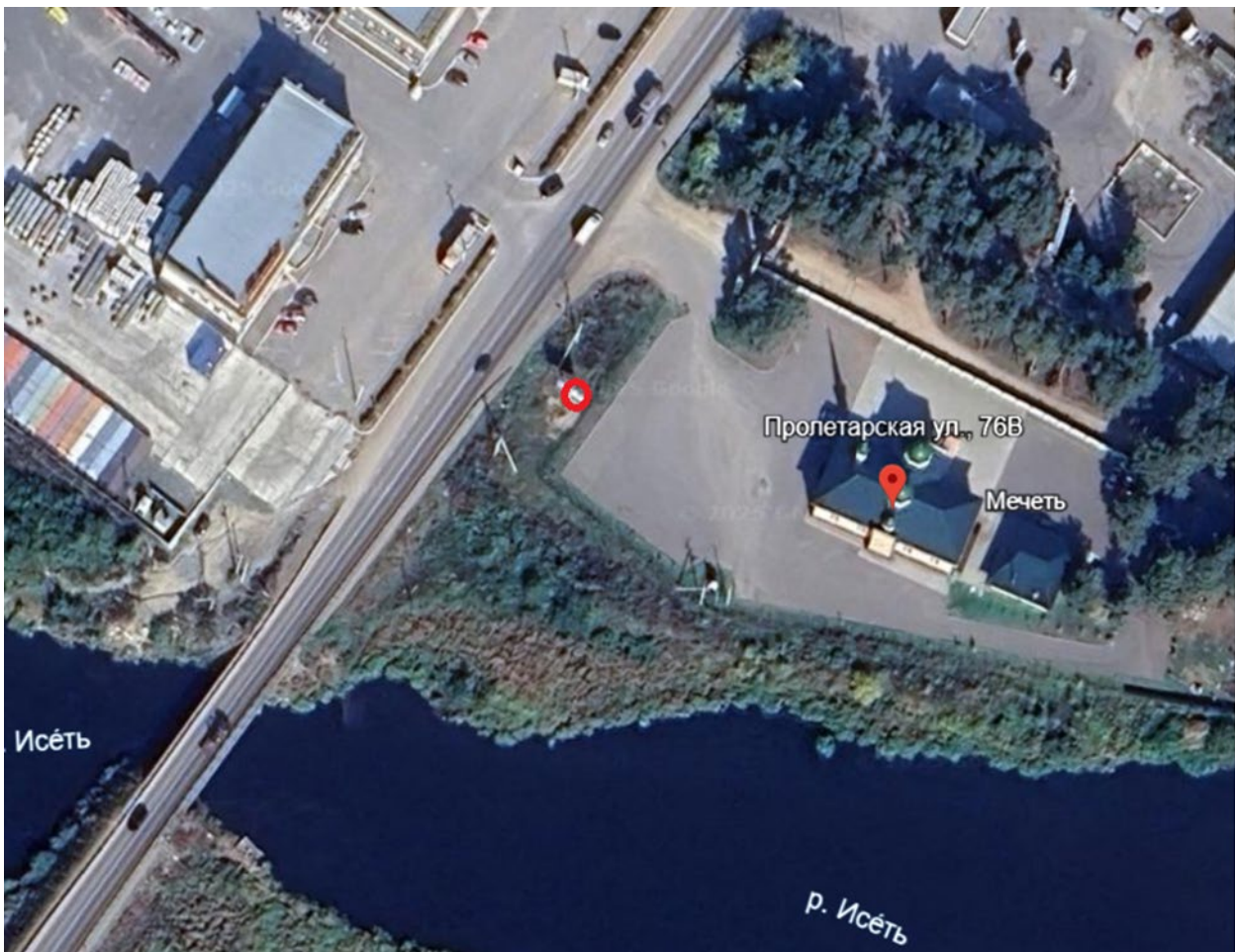
Приложение № 1

к договору на установку и эксплуатацию
рекламной конструкции
от «___» _____ 20__ года № _____

Ситуационный план места размещения рекламной конструкции на территории Арамильского городского округа

Километровая отметка и название а/д места установки:

Подъезд к п. Кольцово от 185+540 а/д «Урал» подъезд к Екатеринбург 5 + 560 (справа)



- Место размещения рекламной конструкции

Расчет платы по договору № _____

выполнен в соответствии с протоколом о результатах аукциона в электронной форме от «__» _____ 20__ № ____.

Годовой размер платы за установку и эксплуатацию рекламной конструкции по Договору составляет _____.

В первый календарный год действия Договора плата начисляется исходя из фактического количества дней действия договора в указанном году, годового размера платы за установку и эксплуатацию рекламной конструкции и общего количества дней в году.

Задаток в размере _____, внесенный для участия в аукционе, зачен в счет платы за первый год размещения рекламной конструкции.

Плата за первый календарный год использования места, с учетом суммы задатка, в соответствии с пунктом 3.2 Договора вносится в 10-дневный срок с даты вступления Договора в силу.

Последующие платежи по Договору вносятся равными долями ежеквартально до 10 числа первого месяца квартала.

РЕКВИЗИТЫ ДЛЯ ПЕРЕЧИСЛЕНИЯ ДЕНЕЖНЫХ СРЕДСТВ

ПОЛУЧАТЕЛЬ:

Наименование:	УФК по Свердловской области (Комитет по управлению муниципальным имуществом Арамильского городского округа)
ИНН:	6652009423
КПП:	668501001
Номер счета:	031006430000000016200

БАНК ПОЛУЧАТЕЛЯ:

Наименование:	Уральское ГУ Банка России//УФК по Свердловской области г. Екатеринбург
Номер счета:	40102810645370000054
БИК:	016577551

НАЗНАЧЕНИЕ ПЛАТЕЖА:

КБК	902 111 09080 04 0002 120
ОКТМО:	65729000
Наименование:	Плата по договору на установку и эксплуатацию рекламной конструкции №____ от _____ г.

Комитет по управлению муниципальным имуществом Арамильского городского округа
62400 г. Арамиль, ул. 1 Мая, д. 12,
каб. № 20, тел. 385-32-86
ОГРН 1026602178041
ИНН 6652009423
КПП 668501001

Рекламораспространитель:

_____/М.В. Овчинникова/
МП

_____/_____/_____

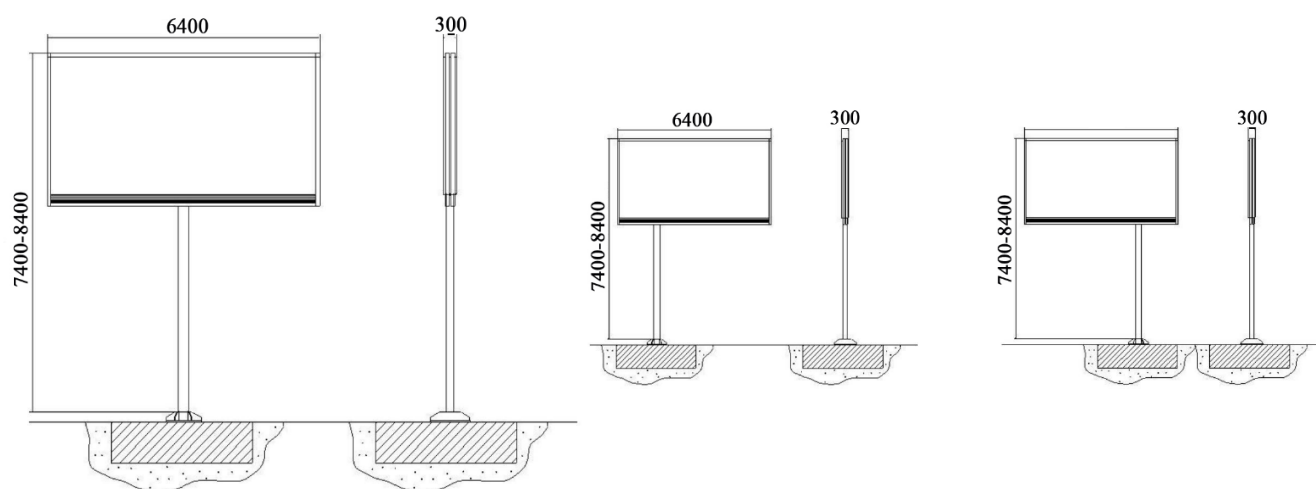
ТЕХНИЧЕСКИЕ ТРЕБОВАНИЯ К УСТАНОВКЕ И ВНЕШНЕМУ ВИДУ РЕКЛАМНОЙ КОНСТРУКЦИИ «БИЛБОРД»

1. Проектирование, изготовление и установка рекламной конструкции должны соответствовать требованиям качества и безопасности, предъявляемым к продукции, производственным процессам согласно:

- техническим регламентами условиям, строительным нормам и правилам (СНиП);
- правилам устройства электроустановок (ПУЭ);
- правилам технической эксплуатации электроустановок потребителей (ПТЭЭП);
- национальным стандартам ГОСТ Р;
- другим документам и правовым актам.

2. Рекламная конструкция, состоящая из фундамента, каркаса, опоры и информационного поля размером 3х6 м, предназначенные для размещения рекламы, должна быть оборудована внешним или внутренним подсветом. Рекламная конструкция должна иметь маркировку с указанием номера конструкции, названии компании и номера телефона оператора. Конструктивные элементы жёсткости и крепления рекламной конструкции должны быть закрыты декоративными элементами. Внешняя поверхность должна иметь декоративное обрамление вокруг информационного поля. Опорная часть представлена металлической конструкцией прямоугольного или круглого сечения. Фундамент должен быть заглублен. Все металлоконструкции выполняются в строгом соблюдении проектной документации.

3. Внешний вид и дизайн рекламной конструкции должен соответствовать требованиям:



Габариты конструкции:

Ширина: до 6400 мм

Опорная стойка: прямоугольная профильная труба (ширина от 150 мм до 750 мм) или круглая профильная труба (диаметр от 150 мм до 750 мм)

Высота: от 7400 мм до 8400 мм

Фундамент: заглубляемый

Высота опорной стойки: от 4000 мм до 5000 мм

Облицовка: пластик или композитный материал

Размер рекламного изображения: 6000х3000 мм

Освещение: внутренняя или внешняя подсветка

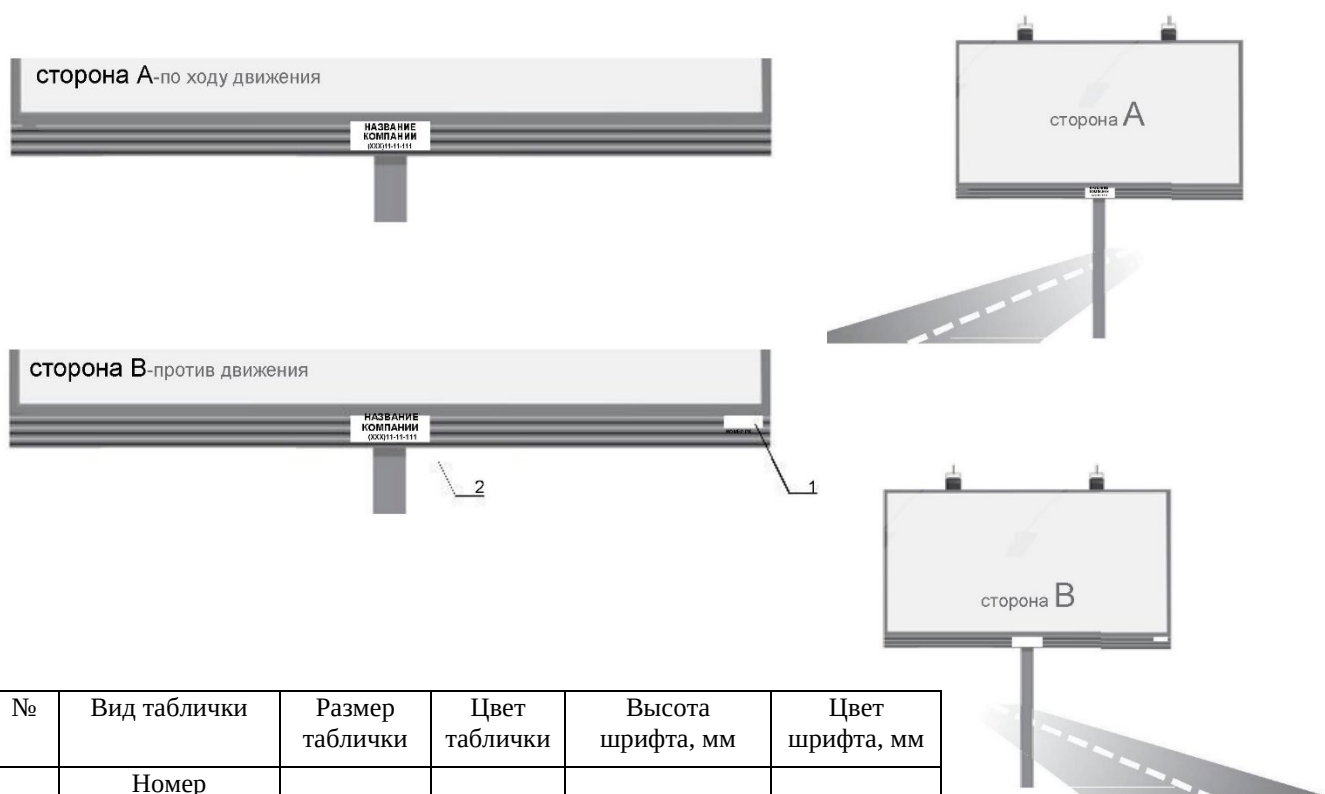
Технология смены изображения:

переклейка бумажного постера;
натяжение винилового полотна;
призматрон;
цифровая технология смены изображения

Каркас: металлический швеллер

Цвет конструкции: RAL 7024 (графитно-серый)

Требования к маркировке рекламных конструкций:



№	Вид таблички	Размер таблички	Цвет таблички	Высота шрифта, мм	Цвет шрифта, мм
1	Номер рекламной конструкции по реестру*	300x90	белый	50	черный
2	Владелец рекламной конструкции, номер телефона	540x90	белый	Заглавные – 93 Строчные – 63	черный

примечание:

* Табличка с номером рекламной конструкции, согласно реестру выданных разрешений, должна располагаться со стороны проезжей части:

- слева – на стороне «А» по ходу движения транспорта
- справа – на стороне «В» - против движения транспорта